

ZESTAWIENIE PROJEKTOWANYCH OBIEKTÓW  
Strefa dla psów, Park Rząka

1.



**Ławka z oparciem**  
Materiały: elementy stalowe malowane proszkowo na kolor RAL 7016, drewno egzotyczne IROKO

2.



**Ławka bez oparcia**  
Materiały: elementy stalowe malowane proszkowo na kolor RAL 7016, drewno egzotyczne IROKO

3.



ZANO  
SINCE 1988



### Stół piknikowy

Materiały: elementy stalowe malowane proszkowo na kolor RAL 7016, drewno egzotyczne IROKO

4.

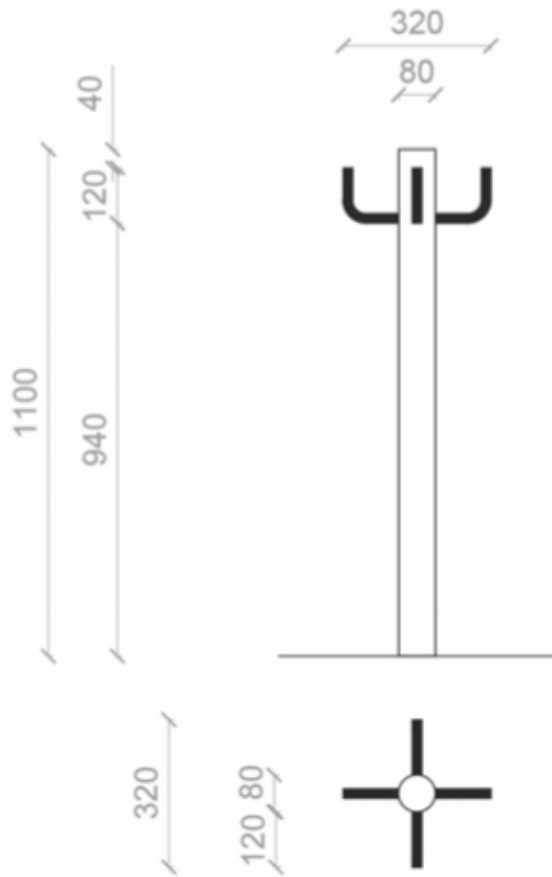


### Kosz na śmieci

Materiały: elementy stalowe malowane proszkowo na kolor RAL 7016, drewno egzotyczne IROKO

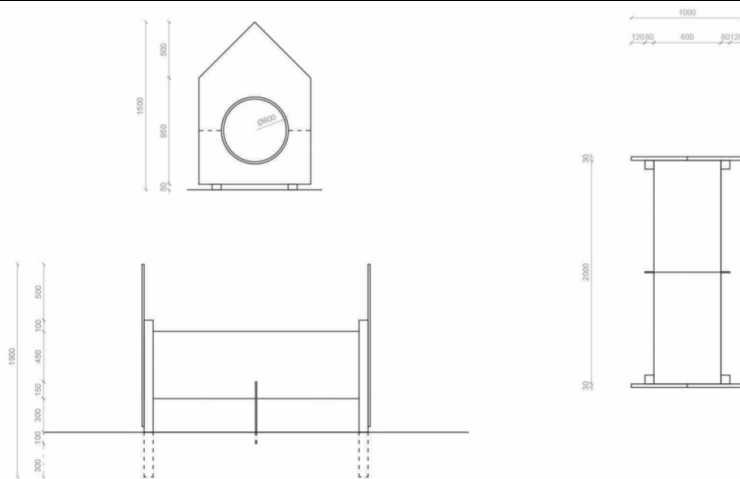
5.		<p><b>Kosz na psie odchody</b>  Materiały: konstrukcja ze stali ocynkowanej malowanej proszkowo na kolor RAL 7016, pojemnik ze stali ocynkowanej</p>
6.		<p><b>Tablica regulaminowa</b>  Materiały: konstrukcja ze stali ocynkowanej malowanej proszkowo na kolor RAL 7016</p>

7.



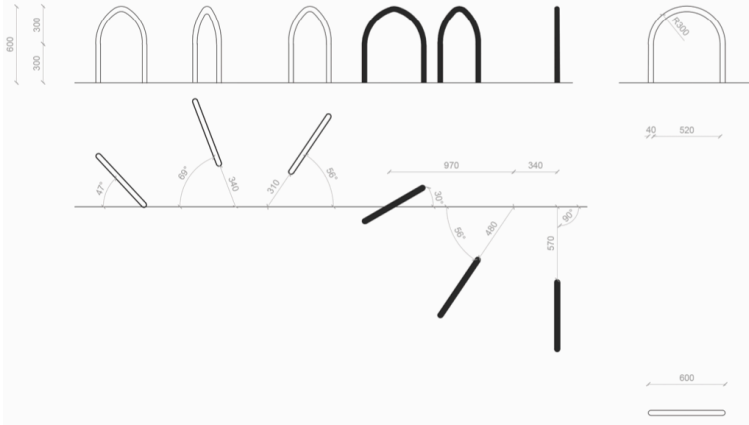
**Wieszak na smycze**  
 Materiały: stal  
 ocynkowana  
 malowana proszkowo  
 na kolory RAL 1032/  
 7016

8.



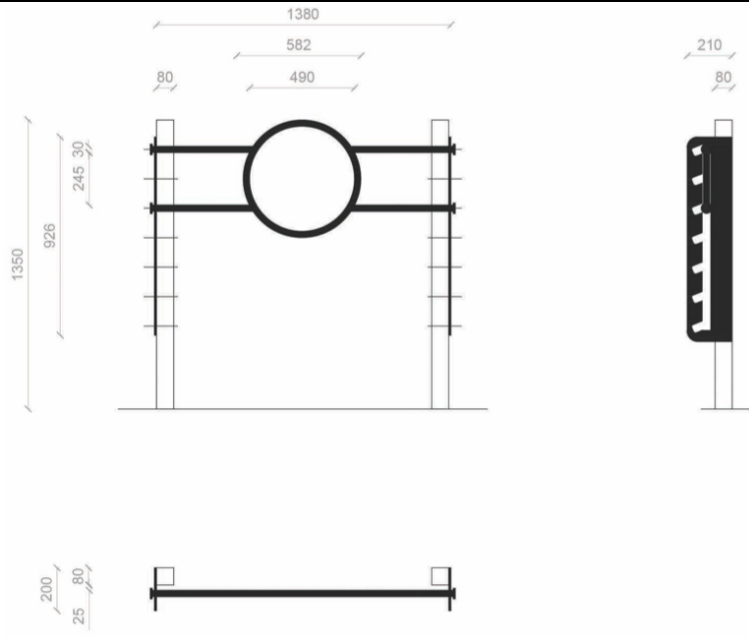
**Tunel z domkiem**  
 Materiały: konstrukcja  
 ze stali ocynkowanej  
 malowanej proszkowo  
 na kolor RAL 9005,  
 rura PP gładka  
 wewnątrz, sklejka  
 wodoodporna  
 lakierowana

9.



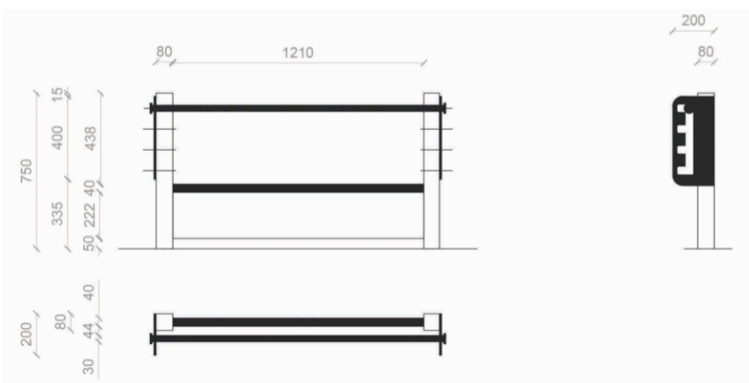
**Tunel z rurek**  
 Materiały: stal ocynkowana malowana proszkowo na kolor RAL 9005/1032

10.



**Koło do przeskoków z regulacją**  
 Materiały: stal ocynkowana malowana proszkowo na kolor RAL 9005/1032

11.



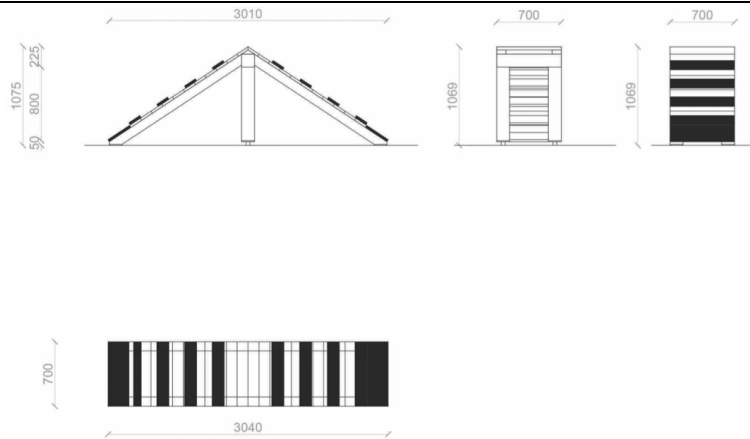
**Płotki do przeskoków z regulacją**  
 Materiały: stal ocynkowana malowana proszkowo na kolor RAL 9005/1032

12.



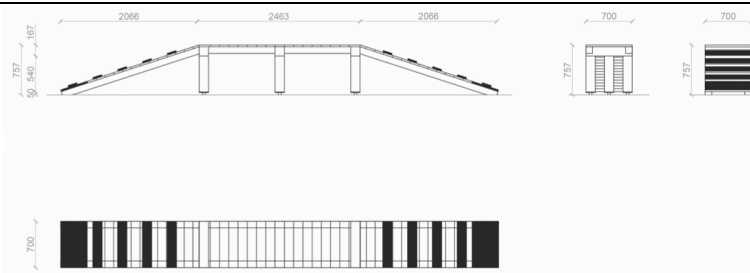
**Przeskok potrójny**  
 Materiały: stal ocynkowana malowana proszkowo na kolor RAL 9005, drewno modrzewia syberyjskiego olejowane olejem w kolorze bezbarwnym

13.



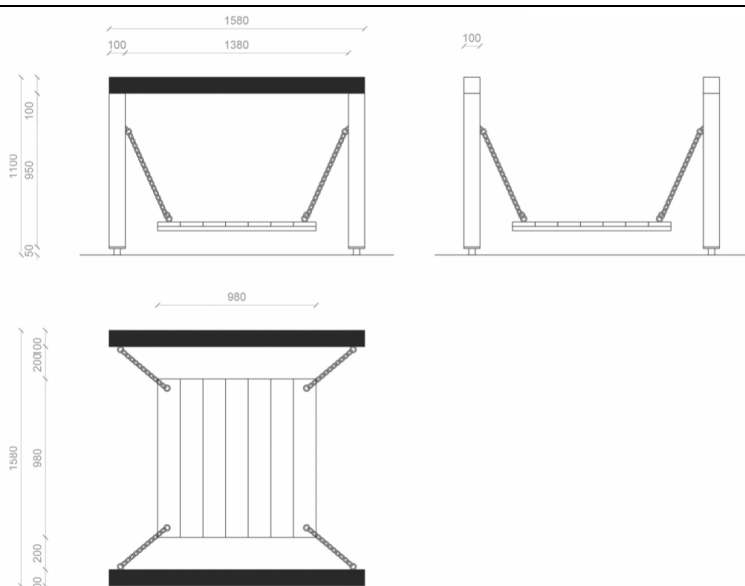
**Równoważnia niska**  
 Materiały: stal ocynkowana malowana proszkowo na kolor RAL 9005, drewno modrzewia syberyjskiego olejowane olejem w kolorze bezbarwnym

14.



**Równoważnia wysoka**  
 Materiały: stal ocynkowana malowana proszkowo na kolor RAL 9005, drewno modrzewia syberyjskiego olejowane olejem w kolorze bezbarwnym

15.

**Ruchoma platforma**

Materiały: stal ocynkowana malowana proszkowo na kolor RAL 9005, drewno modrzewia syberyjskiego olejowane olejem w kolorze bezbarwnym

16.

**Pochylnia**

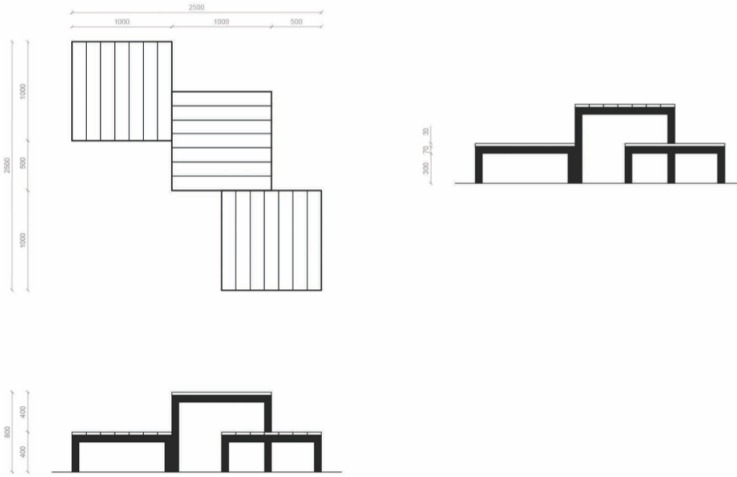
Materiały: stal ocynkowana malowana proszkowo na kolor RAL 9005, drewno modrzewia syberyjskiego olejowane olejem w kolorze bezbarwnym, sklejka wodoodporna lakierowana



<p>17.</p>		<p><b>Płotki do przeskoków niskie</b>  Materiały: stal ocynkowana malowana proszkowo na kolor RAL 9005, drewno modrzewia syberyjskiego olejowane olejem w kolorze bezbarwnym/ farba akrylowa RAL 1032</p>
<p>18.</p>		<p><b>Słupki do slalomu niskie</b>  Materiały: stal ocynkowana malowana proszkowo na kolor RAL 9005/ 1032</p>
<p>19.</p>		<p><b>Pniaki o różnej wysokości</b>  okorowane pniaki robinii</p>

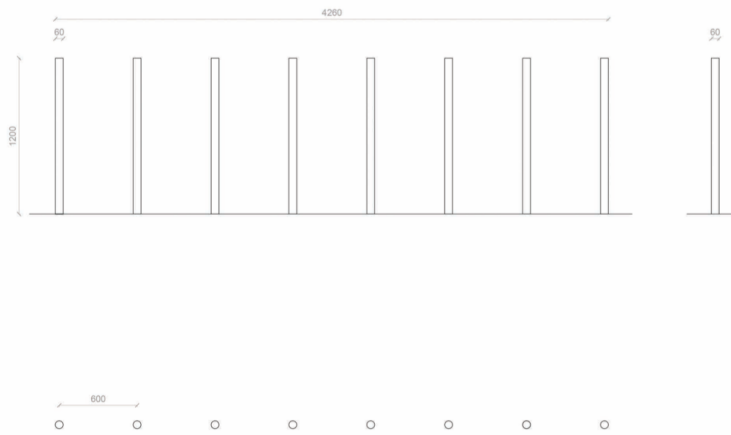


20.



**Platforma 3-stopniowa**  
Materiały: stal ocynkowana malowana proszkowo na kolor RAL 9005, drewno modrzewia syberyjskiego olejowane olejem w kolorze bezbarwnym

21.



**Słupki do słomki wysokie**  
Materiały: stal ocynkowana malowana proszkowo na kolor RAL 9005

22.



**Słupki do obsikiwania**  
Okorowane słupki z drewna robinii

23.



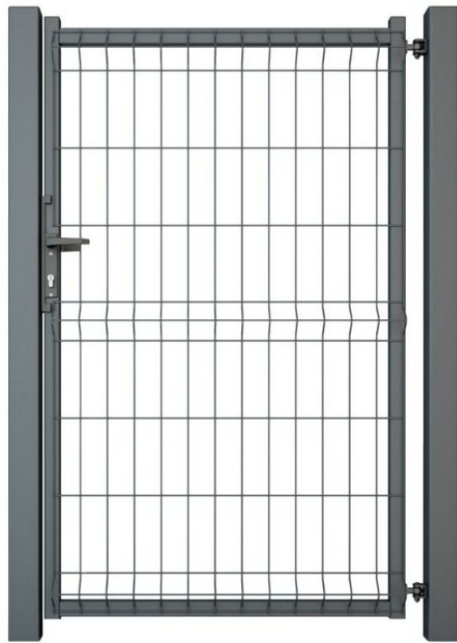
**Latarnia parkowa**

24.



**Ogrodzenie panelowe**  
Kolorystyka: RAL  
7016

25.



**Furtka**  
Kolorystyka: RAL  
7016

26



**Ogrodzenie  
drewniane**